



Soporte
de montaje

Manual del Usuario



CONTENIDO

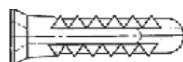
Contenido del paquete	3
Montaje del Verizon Router en una pared	3
Especificaciones generales	9

Contenido del paquete

CONTENIDO DEL PAQUETE

Tu paquete contiene:

- Soporte de montaje
- Tornillos de pared (2)
- Anclajes de pared (2)



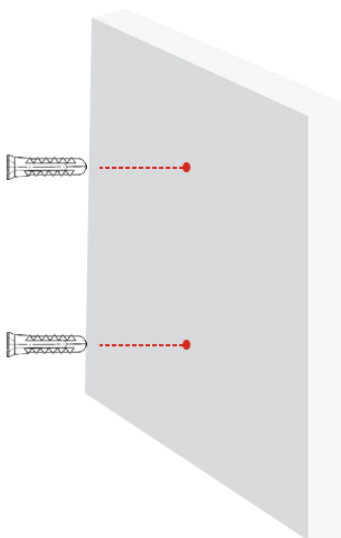
MONTAJE DEL VERIZON ROUTER EN UNA PARED

Para un desempeño óptimo, el Verizon Router está diseñado para estar parado en posición vertical. Verizon no recomienda montar

el Verizon Router en una pared. Sin embargo, si deseas montar tu Verizon Router, puedes comprar un soporte de pared en la tienda de accesorios de Verizon en [verizon.com/home/accessories/networking-wifi](https://www.verizon.com/home/accessories/networking-wifi)

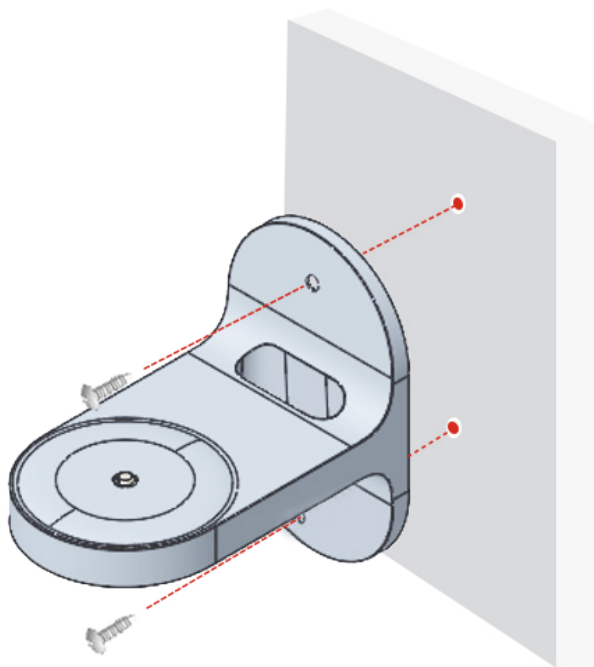
Para montar tu Verizon Router en una pared:

1. Selecciona un lugar de montaje cerca de una toma de corriente y del puerto Ethernet del dispositivo que proporciona Internet en tus instalaciones.
2. Marca las posiciones de los agujeros de los tornillos en la pared. Perfora los agujeros para los anclajes de pared con una broca de 1/4 de pulgada (6.35 mm).
3. Introduce los anclajes de pared en los agujeros taladrados y golpea con un martillo hasta que queden a ras de la pared.

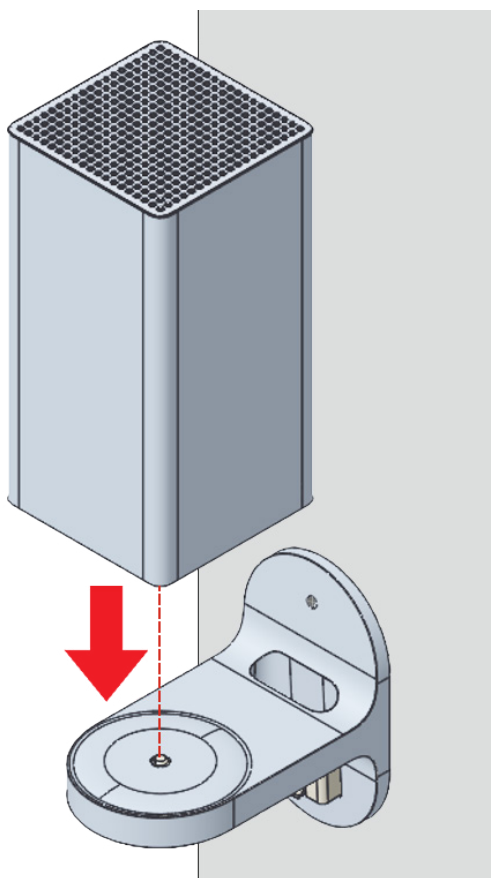


Montaje del Verizon Router en una pared

4. Coloca los tornillos en los pequeños agujeros del soporte y atorníllalos en la pared para asegurar el soporte de pared.

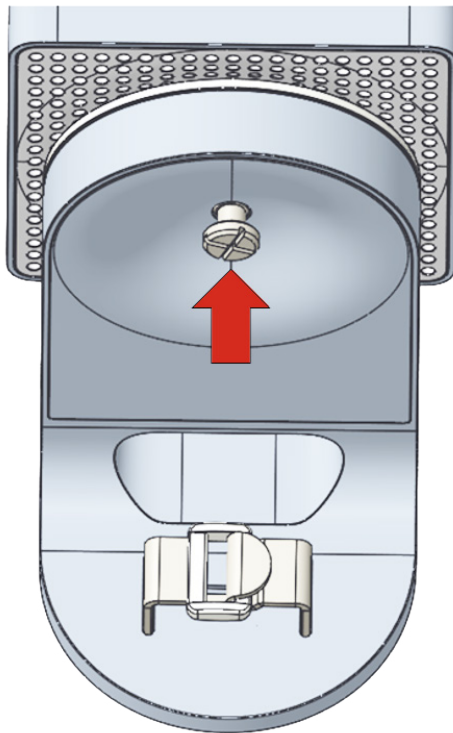


5. Alinea el orificio de montaje situado en la parte inferior del router con el tornillo del soporte de pared.

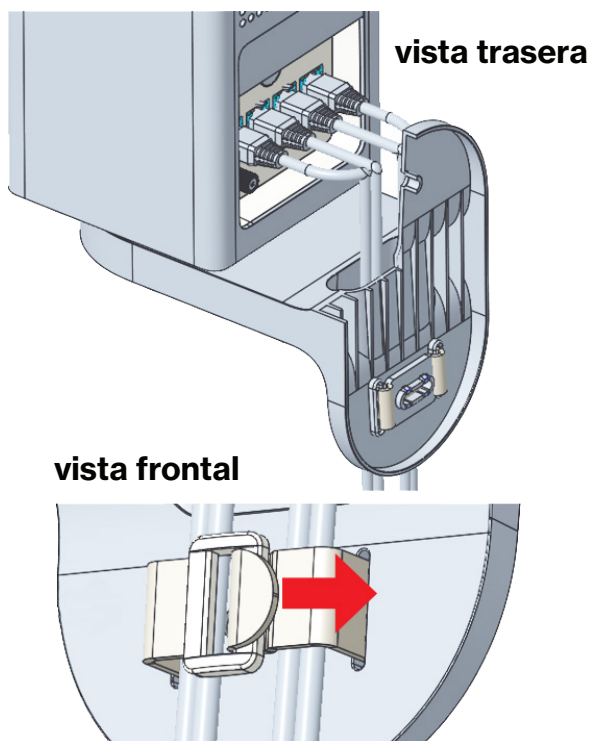


Montaje del Verizon Router en una pared

6. Gira y alinea el enrutador en la posición que prefieras. Utiliza el orificio del soporte de montaje y conecta el cable Ethernet que proporciona Internet al puerto WAN del enrutador y otros cables según sea necesario. Aprieta el tornillo del soporte para fijar el dispositivo en su lugar.



7. Para sujetar los cables del router, acomoda los cables y luego aprieta la correa de Velcro® con hebilla.



Especificaciones generales

ESPECIFICACIONES GENERALES

Número de modelo: FIZVR7614001J

Soporte: Tamaño: 3.97" de ancho x 6.86" alto
x 6.6" profundidad

Peso: 0.39 lbs/175 g

Tornillo: PH TP+N: 0.157" x 0.984"

Anclaje: PE0.236" x 0.984"

Verizon Router (unidad con soporte):

Tamaño: 4.72" de ancho x 13.56"
alto x 7.22" profundidad

Peso: 3.35 lbs/1.519 kg